

2016年1月

お客様 各位

株式会社コガネイ

クイック継手 SL, SLM サプライジョイント STT, STS スピードコントローラ SCG
外観変更のお知らせ

拝啓 貴社ますますご盛栄のこととお喜び申し上げます。平素は格別のお引き立てを賜り、厚くお礼申し上げます。

さて、この度弊社では、クイック継手 SL、SLM サプライジョイント STT、STS スピードコントローラ SCG 一部機種の外観形状を変更させていただくこととなりました。

つきましては、下記の通りご案内させていただきますので、何卒ご理解の上、今後ともより一層のお引き立てを賜りますよう、よろしくお願い申し上げます。

敬具

記

【対象機種】

- ・クイック継手 : SL8-01, SL10-02, SLM8-01, SLM10-02
- ・サプライジョイント : STT8-01, STS12-12
- ・スピードコントローラ : SCG8-01-A, SCG10-02-A

※上記機種ベースのCS仕様「CS-」、NCU仕様「NCU-」、特殊品（300W、600W含む）についても対象となります。

※詳細は変更内容詳細をご参照ください。

【変更内容】

- ・継手部口元シボなし部巾 : 3mm → 2mm
- ・側面リブ巾 : 3mm → 2mm
- ・φ10 サイズ継手本体継手部外径 : φ18mm → φ17.5mm

※詳細は変更内容詳細をご参照ください。

【変更時期】

2016（平成28）年8月以降自然切替となります。

なお、ご不明な点につきましては、弊社営業所、出張所までお問合せください。

【変更内容詳細】

【対象形式】

	標準品	NCU仕様	CS仕様
クイック継手 スタンダードタイプ	SL8-01	NCU-SL8-01	CS-SL8-01
	SL10-02	NCU-SL10-02	CS-SL10-02
	SLM8-01	NCU-SLM8-01	CS-SLM8-01
	SLM10-02	NCU-SLM10-02	CS-SLM10-02
サブライズジョイント	STT8-01	—	CS-STT8-01
	STS12-12	—	CS-STS12-12
クイック継手付スピードコントローラ 大流量タイプ	SCG8-01-A	NCU-SCG8-01-A	CS-SCG8-01-A
	SCG10-02-A	NCU-SCG10-02-A	CS-SCG10-02-A

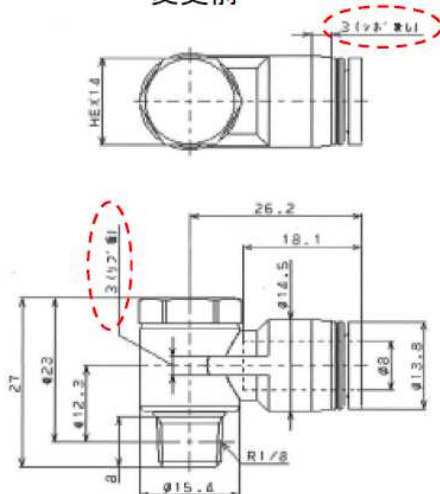
※上記機種ベースの特殊品(300W、600W含む)も対象となります。

【変更内容】

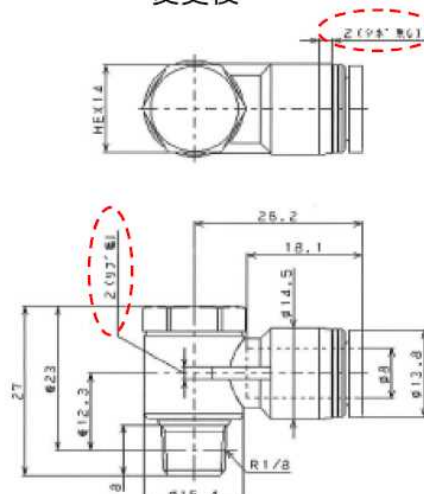
- ①継手部口元シボなし部幅: 3mm → 2mm
- ②側面リブ幅: 3mm → 2mm
- ③φ10サイズ継手本体継手部外径: φ18mm → φ17.5mm

OSL8-01

変更前

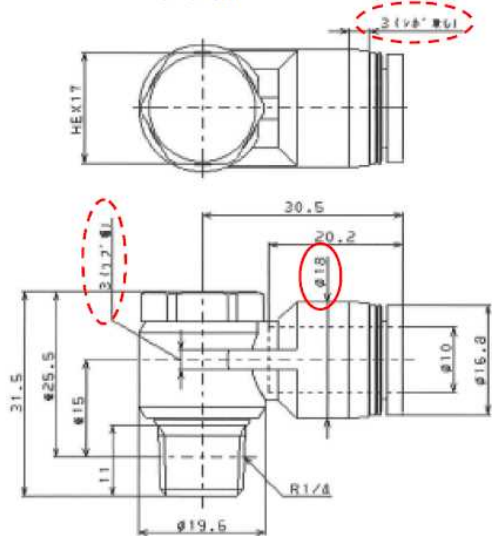


変更後

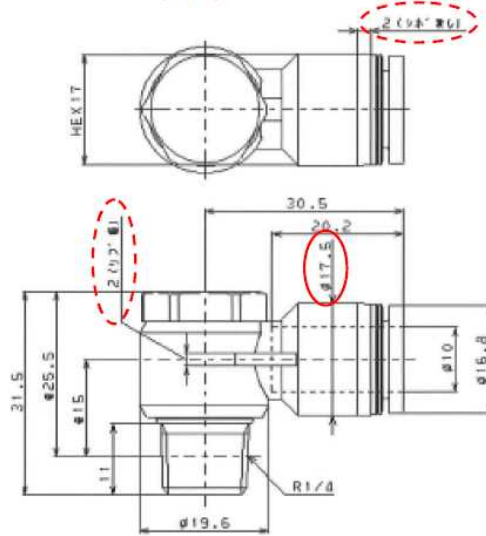


OSL10-02

変更前

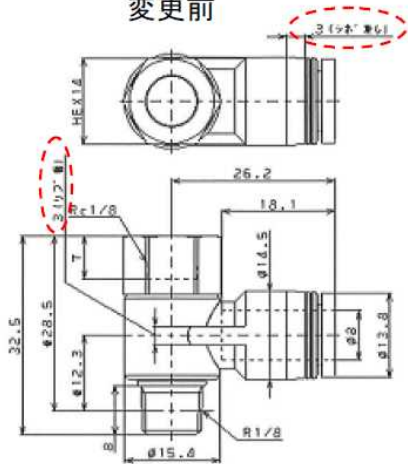


変更後

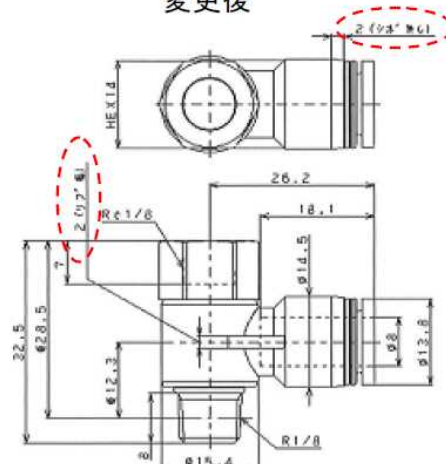


OSLM8-01

変更前

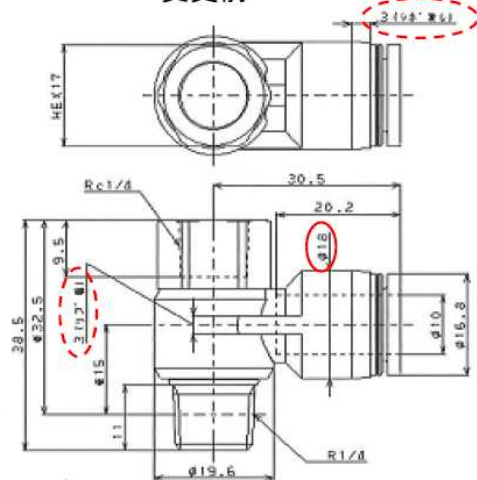


変更後

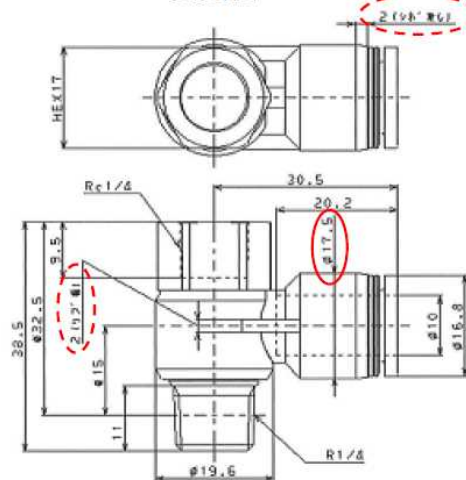


OSLM10-02

変更前

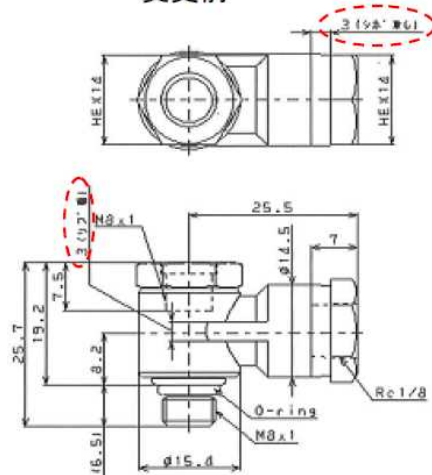


変更後

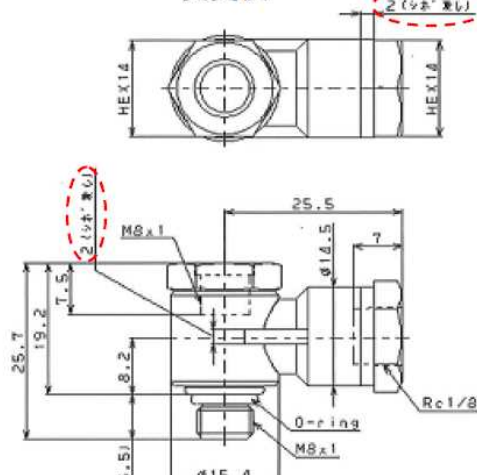


OSTT8-01

変更前

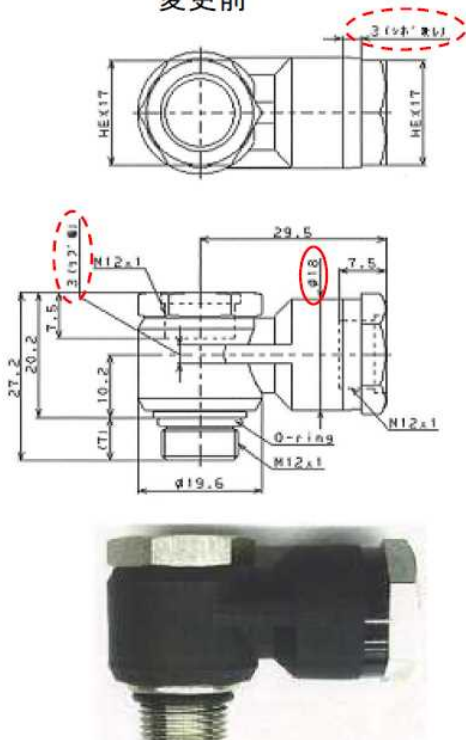


変更後

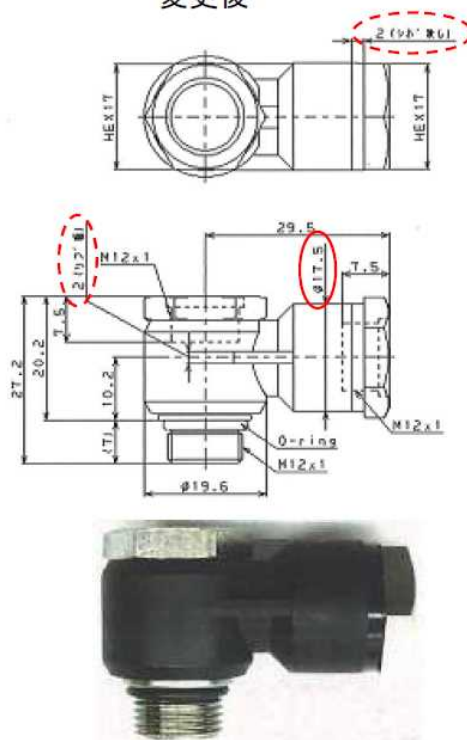


OSTS12-12

変更前

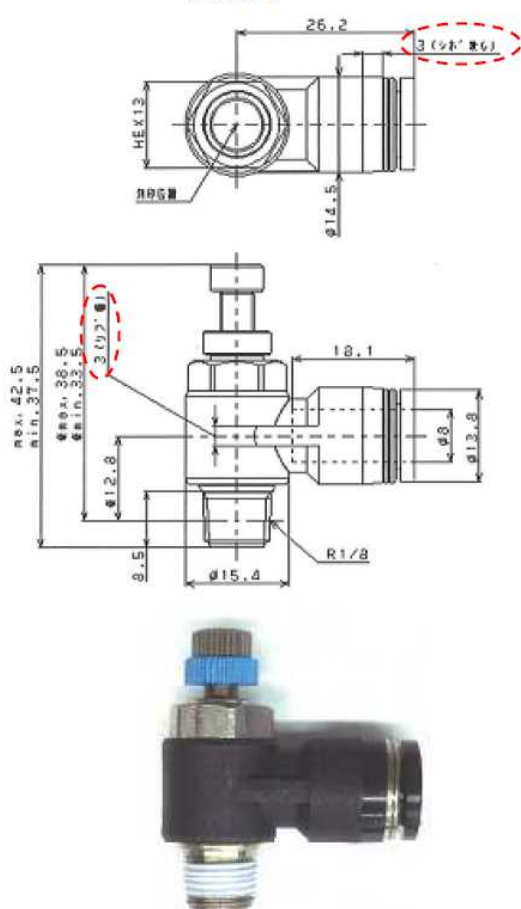


変更後

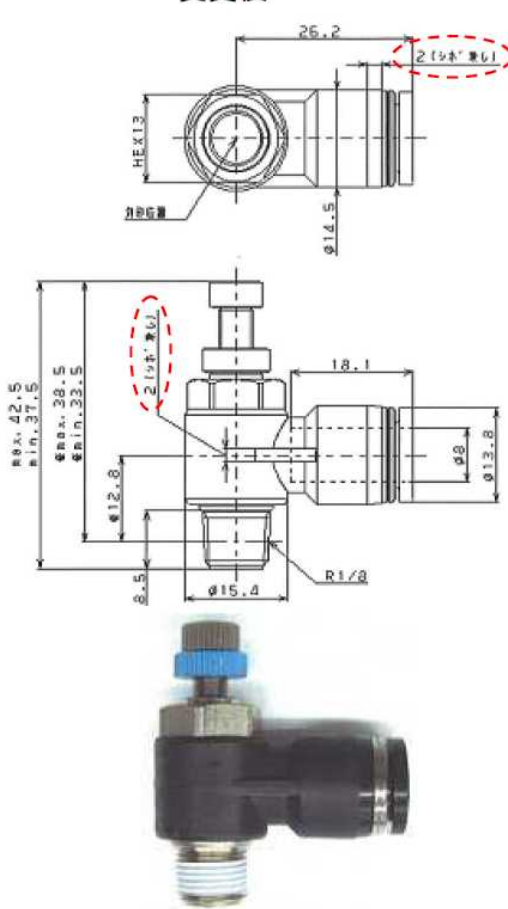


OSCG8-01-A

変更前

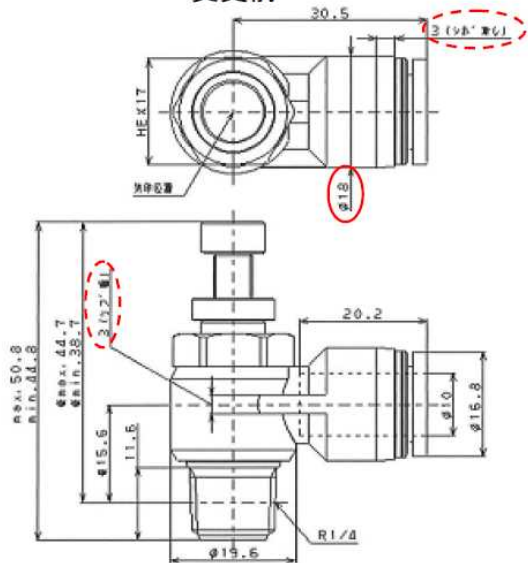


変更後

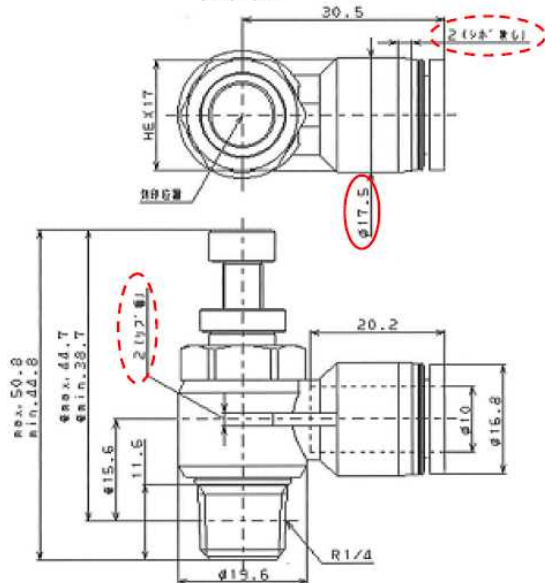


OSCG10-02-A

変更前



変更後



以上