

2016年1月

お客様 各位

株式会社コガネイ

コネクタ ミニタイプ リブ形状変更のお知らせ

拝啓 貴社ますますご盛栄のこととお喜び申し上げます。平素は格別のお引き立てを賜り、厚くお礼申し上げます。

さて、この度弊社では、コネクタ ミニタイプ一部機種のリブ形状を変更させていただくこととなりました。

つきましては、下記の通りご案内させていただきますので、何卒ご理解の上、今後ともより一層のお引き立てを賜りますよう、よろしくお願い申し上げます。

敬具

記

【対象機種】

TCS3-□M, TCS4-□M, TCS6-3M, TCS6-4M

TCL3-□M, TCL4-□M, TCL6-3M, TCL6-4M

φ3、φ4 サイズ部分の変更となります。

φ6 サイズは対象外ですが、φ3、φ4 との組合せ品については、該当サイズ部が対象となります。

※上記機種ベースの特殊品についても対象となります。

※詳細は変更内容詳細をご参照ください。

【変更内容】

継手部口元リブ形状を2mm カットします。

※詳細は変更内容詳細をご参照ください。

【変更時期】

2016（平成28）年8月以降自然切替となります。

なお、ご不明な点につきましては、弊社営業所、出張所までお問合せください。

【変更内容詳細】

【対象形式一覧】

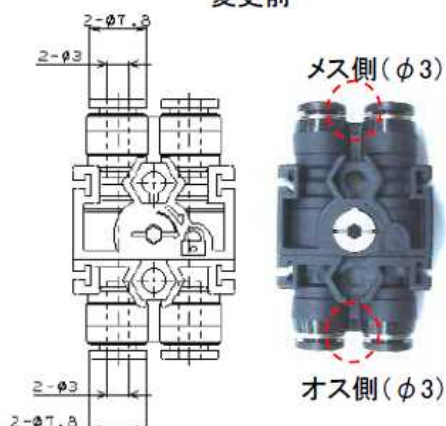
タイプ	形式	備考
ストレート	TCS3-3M	
	TCS3-4M	
	TCS3-6M	オス側(φ3側)のみ変更となります。
	TCS4-3M	
	TCS4-4M	
	TCS4-6M	オス側(φ4側)のみ変更となります。
	TCS6-3M	メス側(φ3側)のみ変更となります。
	TCS6-4M	メス側(φ4側)のみ変更となります。
エルボ*	TCL3-3M	
	TCL3-4M	
	TCL3-6M	オス側(φ3側)のみ変更となります。
	TCL4-3M	
	TCL4-4M	
	TCL4-6M	オス側(φ4側)のみ変更となります。
	TCL6-3M	メス側(φ3側)のみ変更となります。
	TCL6-4M	メス側(φ4側)のみ変更となります。

※特殊品も同様に変更となります。

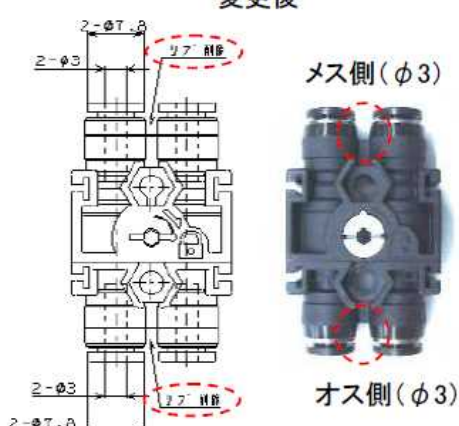
【変更内容】

継手部口元リップ形状を2mmカットする。

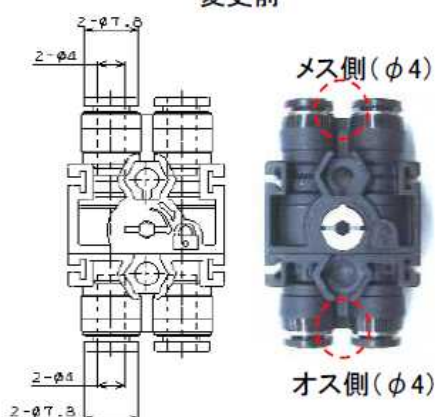
OTCSφ3タイプ 代表例:TCS3-3M
変更前



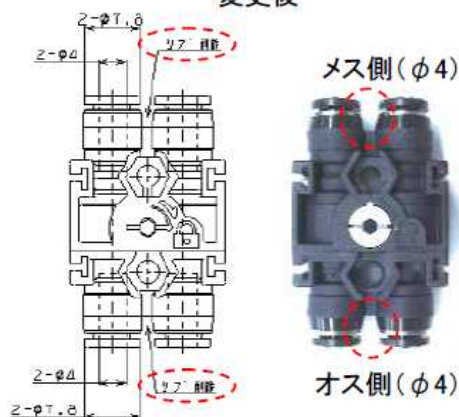
変更後



OTCSφ4タイプ 代表例:TCS4-4M
変更前



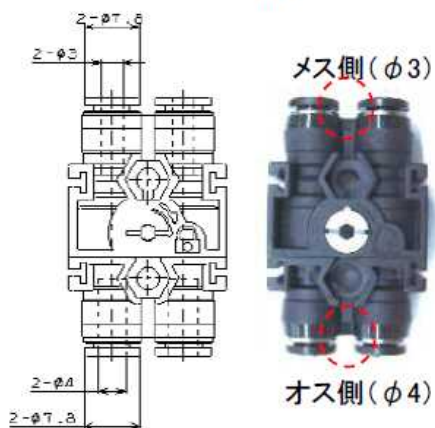
変更後



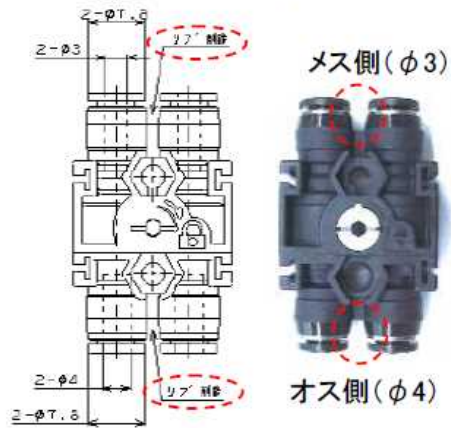
OTCS異径組合せタイプ

代表例1(オス、メス側ともφ3またはφ4の場合):TCS4-3M

変更前



変更後



代表例2(片側がφ6サイズの場合):TCS4-6M

変更前

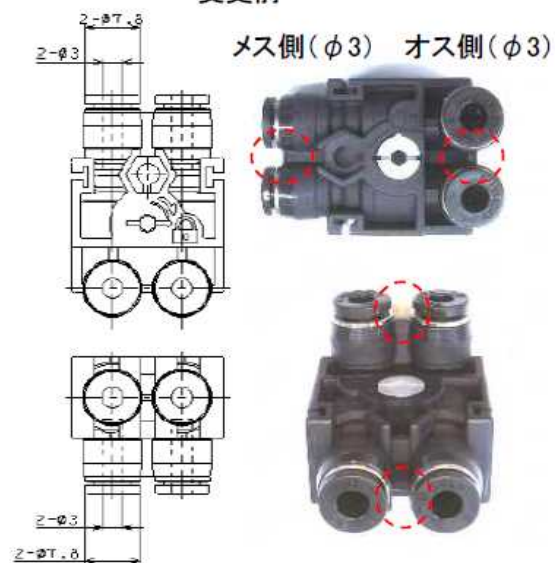


変更後

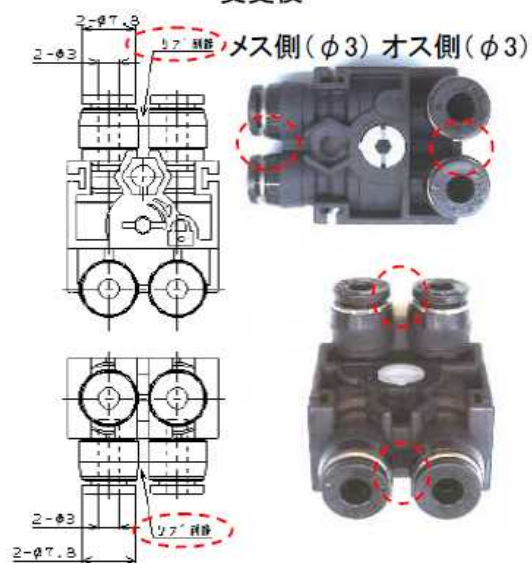


OTCLφ3タイプ 代表例:TCL3-3M

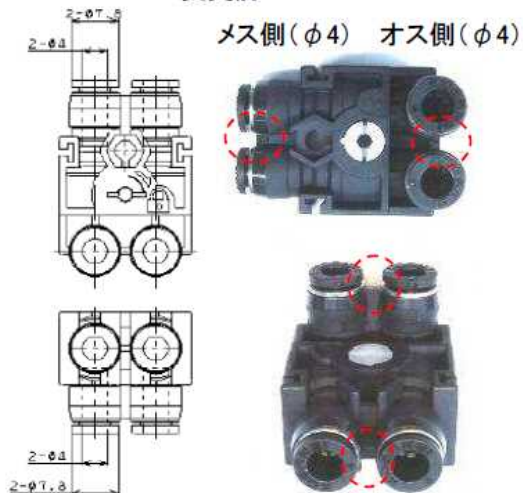
変更前



変更後



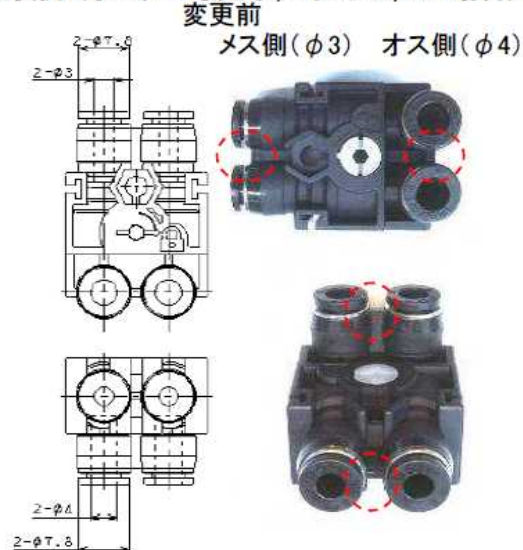
OTCLφ4タイプ 代表例:TCL4-4M
変更前



変更後



OTCL異径組合せタイプ 代表例1(オス側、メス側ともφ3またはφ4の場合)
代表例1(オス、メス側ともφ3またはφ4の場合):TCL4-3M



変更後



代表例2(片側がφ6サイズの場合):TCL4-6M
変更前



変更後



以上