

2014年11月

お客様 各位

株式会社コガネイ

ベーシックシリンダ ガイド付タイプ BCGφ8・φ16・φ20・φ25
配管ポート位置変更のお知らせ

拝啓 貴社ますますご盛栄のこととお喜び申し上げます。平素は格別のお引き立てを賜り、厚くお礼申し上げます。

さて、この度弊社では、ベーシックシリンダ ガイド付タイプ BCGφ8・φ16・φ20・φ25の配管ポート位置を変更させていただくこととなりました。

つきましては、下記の通りご案内させていただきますので、何卒ご理解の上、今後ともより一層のお引き立てを賜りますよう、よろしくお願い申し上げます。

敬具

記

【対象機種】 ベーシックシリンダ ガイド付タイプ
BCG8×ストローク
BCG16×ストローク
BCG20×ストローク
BCG25×ストローク

【変更内容】 配管ポート位置の変更。
※詳細は二頁目をご参照ください。

【変更理由】 品質向上のため。

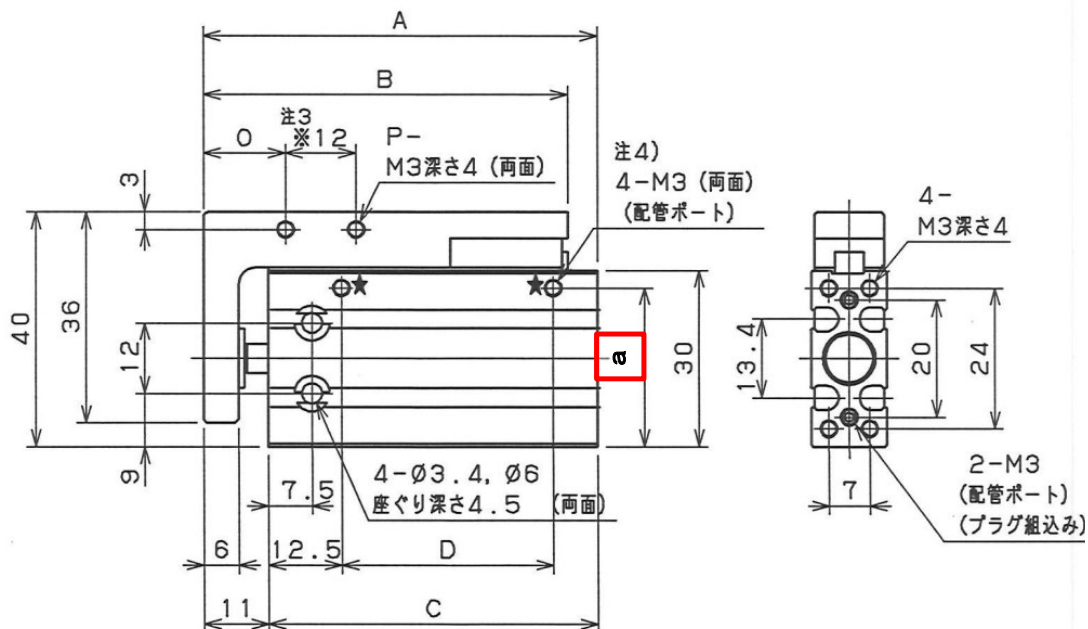
【変更時期】 2014年11月より順次切替となります。

尚、ご不明な点につきましては、弊社営業所、出張所までお問合せください。

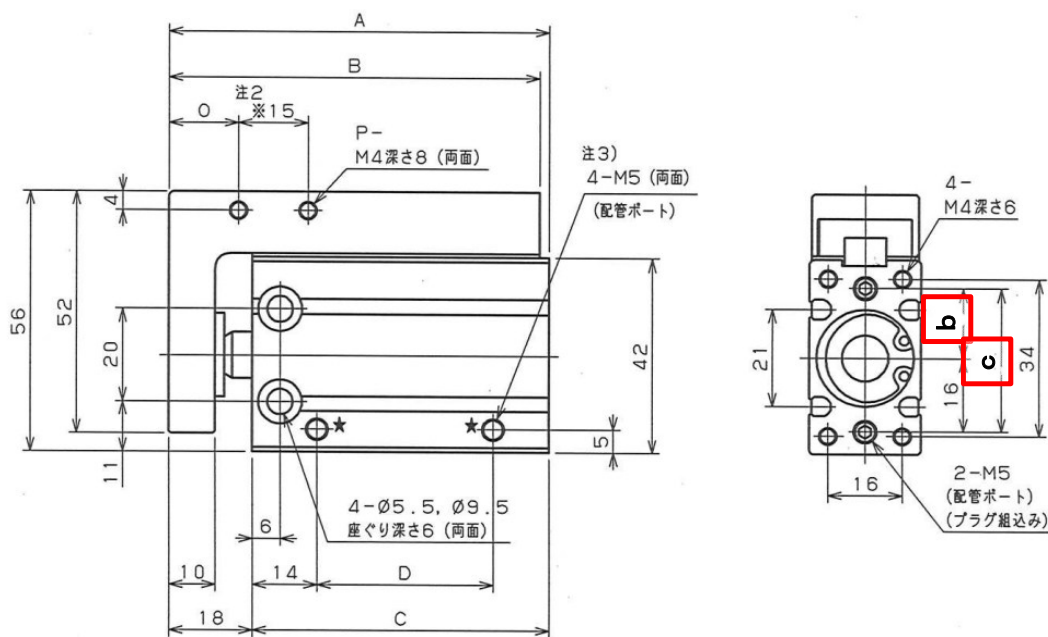
以上

【変更内容詳細】

	変更ヶ所		
	a	b	c
BCG8	27 ⇒ 26	変更なし	変更なし
BCG16	変更なし	15 ⇒ 14	30 ⇒ 29
BCG20	変更なし	16 ⇒ 15	32 ⇒ 31
BCG25	変更なし	18 ⇒ 17.5	36 ⇒ 35.5



本図は、BCG 8 を表す



BCG 16、20、25 共通 (本図はBCG20を表す)