



CAD図形データカタログ  
を提供しています。



# KOGANEI

## 制御機器

### HI-SPEED 2-PORT SOLENOID VALVES K2 SERISE 高速2ポート弁K2シリーズ INDEX

RoHS指令対応製品

2010.03.31

特長	1212
仕様	1214
注文記号	1215
作動原理と表示記号	1216
寸法図	1216
取扱い要領と注意事項	1217

販売終了

**注意** ご使用になる前に総合パーソナル前付の「安全上のご注意」を必ずお読みください。

010
025
JA
JC
JE
112
182
F18
240
PA
PB
300
430
600
ハイサイクル
<b>K2</b>
比例制御弁
丸形
空気作動弁
チェック弁
シャトル弁
クイックキリスト
手動・機械作動弁
丸形真空弁

010
025
JA
JC JE
112 182
F18
240
PA PB
300
430
600
ハイサ イクル
<b>K2</b>
比例 制御弁
丸形
空気 作動弁
チェック弁
シャトル弁
クイック キリスト
手動・ 機械 作動弁
丸形 真空弁

# 高速2ポート弁 Hi-speed 2-port Solenoid Valves

# K2 シリーズ K2 Series

**業界初**  
ソレノイド新技術採用  
特許出願中

**Industry First !**  
Using New Solenoid Technology  
Now patent pending

**小形**  
Compact  
10mm幅  
10 mm width

**高速応答**  
High Speed Response  
1.0~3.0ms (ON時)  
1.0-3.0 ms (when ON)

**低電力**  
Low Power Consumption  
2~24W

**IP65相当**  
IP65 Equivalent

**保護構造IP65相当で  
幅広い使用環境に対応**  
With environmental protection IP65 equivalent,  
K2 Series is suitable for a wide  
range of applications.

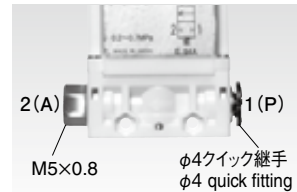
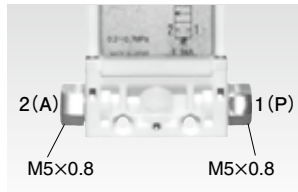
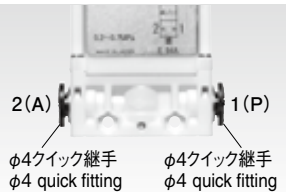
**大流量**  
Large Flow Rate

音速コンダクタンスC 0.2~0.5 (dm<sup>3</sup>/(s·bar))  
流量55~140ℓ (0.4MPa時)  
Sonic conductance C: 0.2-0.5 (dm<sup>3</sup>/(s·bar))  
Flow rate: 55-140 ℓ (at 0.4 MPa)



配管仕様は3タイプ Three types of piping specifications

**禁油仕様**  
Non-lubricant  
specification



# IMPACTV

Hi-speed 2-port Solenoid Valves

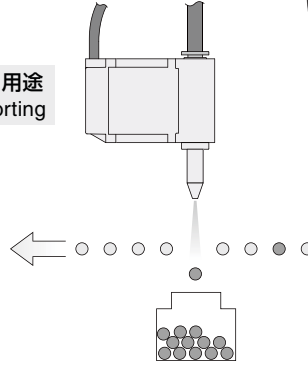
# 使用例 Application Examples

## 選別・搬送用途 (高タクト化に対応)

For workpiece sorting and handling (enabling shorter tact times)

- チップ部品製造、テーピングマシン、  
パーツフィーダー、包装機械、  
色彩選別機、他
- Chip parts production, taping  
machines, parts feeders, packaging  
machines, color sorting machines,  
etc.

ワークの選別用途  
Workpiece sorting

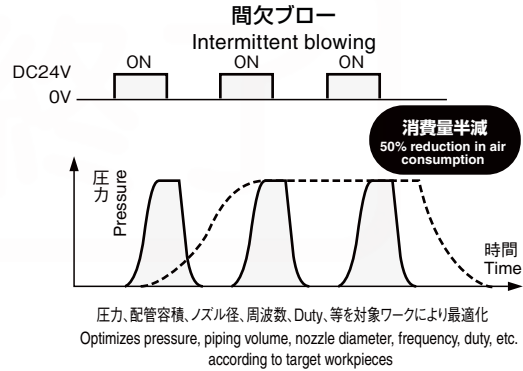
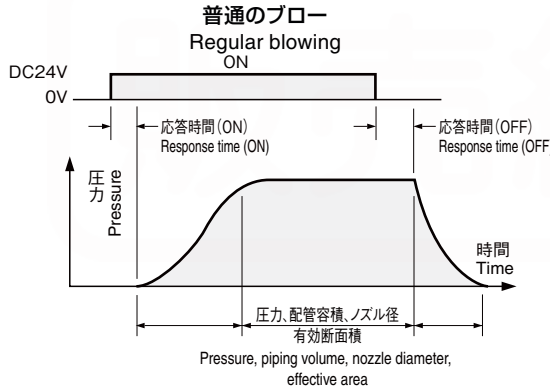
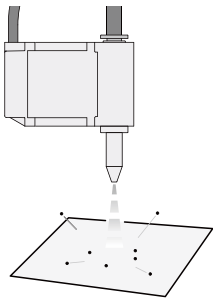


## 間欠ブロー用途 (省エネ、空気消費量の削減)

For intermittent blowing (energy saving and reduction of air consumption)

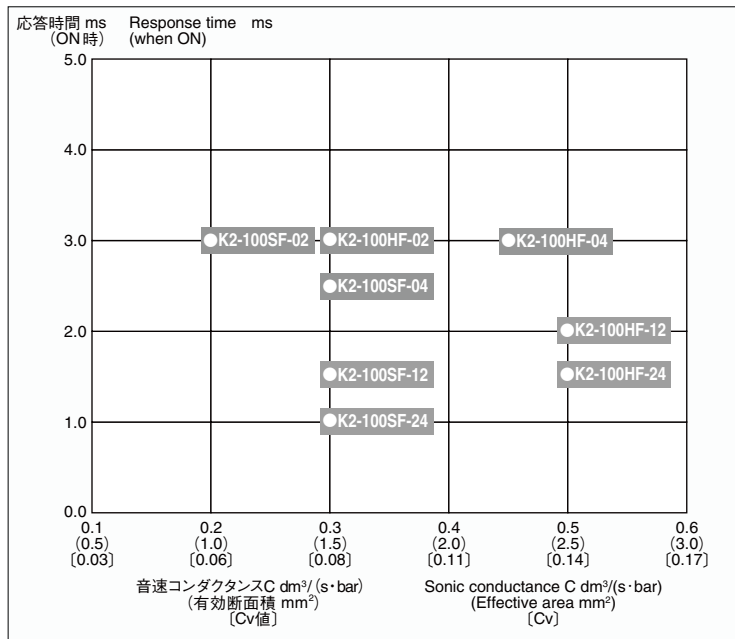
- 組立ブロー工程、部品洗浄工程、切削工程、冷却工程、成形取り出し、イオナイザー、他
- Blowing in assembly process, parts cleaning process, machining process, cooling process, ejection from mold, ionizer, etc.

間欠ブロー用途  
Intermittent blowing



# バリエーション Product Range

応答時間 (ON時) と流量  
Response time (when ON) and flow rate



- 応答時間 (ON時) と流量で選べる全8タイプを用意しています。
- 電力仕様は、2W、4W、12W、24Wの4タイプから選択できます。
- 電力仕様12W、24Wタイプは選別機等高速応答に対応する特別仕様です(通電条件をはじめ使用条件、環境条件および注文方法についてお客様と詳細な打ち合わせを行なわせていただきます)。
- Eight types are available with a range of response times (when ON) and flow rates.
- For power specifications, select from four types, 2W, 4W, 12W, and 24W.
- The 12W and 24W types are special specifications compatible with sorters and other applications which require high-speed responses. (For special specifications, Koganei offers detailed consultation regarding the energizing conditions, operating conditions, environment conditions, and order procedures.)

010
025
JA
JC
JE
112
182
F18
240
PA
PB
300
430
600
ハイサイクル
K2
比例制御弁
丸形
空気作動弁
チェック弁
シャトル弁
クイックキースト
手動機械作動弁
丸形真空弁

## 仕様 Specifications

流量タイプ Flow rate type		標準流量タイプ Standard flow rate type				大流量タイプ Large flow rate type			
項目 Item	形式 Model	K2-100SF-02	K2-100SF-04 <sup>注1</sup> Note 1	K2-100SF-12 <sup>注1</sup> (特別仕様) <sup>注2</sup> (Special specification) Note 1 Note 2	K2-100SF-24 <sup>注1</sup> (特別仕様) <sup>注2</sup> (Special specification) Note 1 Note 2	K2-100HF-02	K2-100HF-04 <sup>注1</sup> Note 1	K2-100HF-12 <sup>注1</sup> (特別仕様) <sup>注2</sup> (Special specification) Note 1 Note 2	K2-100HF-24 <sup>注1</sup> (特別仕様) <sup>注2</sup> (Special specification) Note 1 Note 2
	使用流体 Media		空気・不活性ガス Air, inert gas						
作動方式 Operation type		直動形 Direct acting type							
ポート数 Number of ports		2							
ポジション数 Number of positions		2							
弁機能 Valve function		常時閉 (NC) Normally closed (NC)							
流量特性 Flow rate characteristics	音速コンダクタンスC Sonic conductance C dm <sup>3</sup> /(s·bar)	0.2	0.3	0.3	0.3	0.3	0.45	0.5	0.5
	有効断面積 [Cv値] <sup>注3</sup> Effective area [Cv] <sup>注3</sup> mm <sup>2</sup>	1.0 [0.06]	1.5 [0.08]	1.5 [0.08]	1.5 [0.08]	1.5 [0.08]	2.3 [0.13]	2.5 [0.14]	2.5 [0.14]
配管接続口径 Port size		φ4mmクイック継手、M5×0.8 φ4 mm quick fitting, M5×0.8							
給油 Lubrication		不要 Not required							
使用圧力範囲 Operating pressure range MPa		0.2~0.7				0.2~0.5			
保証耐圧力 Proof pressure MPa		1.05							
応答時間 <sup>注4</sup> Response time <sup>注4</sup>	ON ms	3.0	2.5	1.5	1.0	3.0	3.0	2.0	1.5
	OFF ms	1.0							
最高作動頻度 Maximum operating frequency Hz		200							
使用温度範囲 (雰囲気および使用流体) Operating temperature range (atmosphere and media) °C		5~50							
耐衝撃 Shock resistance m/s <sup>2</sup>		100							
取付方向 Mounting direction		自由 Any							
保護構造 Environmental protection		IP65相当 IP65 equivalent							
寿命 Operating life 回数 Times		5億回 (使用条件により異なります) 500 million times (varies depending on operating conditions)							
質量 Mass g		配線仕様-J4の場合41、-M5の場合45、-JMの場合43 (ケーブル長さ1000mmの場合) 41 g for piping specification -J4, 45 g for -M5, and 43 g for -JM (cable length: 1000 mm)							

注1:連続通電時間の制限があります。詳細は1215ページをご覧ください。

2:通電条件をはじめ使用条件、環境条件および注文方法についてお客様と詳細な打ち合わせを行なわせていただきます。最寄りの弊社営業所へご相談ください。

3:有効断面積の値は計算値であり、実測値ではありません。

4:空気圧力0.5MPa時の値。

Notes: 1. The continuous energizing time is limited. For details, see p.1215.

2. For special specifications, Koganei offers detailed consultation regarding the energizing conditions, operating conditions, environment conditions, and order procedures. Inquire at the nearest Koganei sales office or the Koganei overseas department for details.

3. The effective area is a calculated value and not an actual measured value.

4. Values when air pressure is 0.5 MPa.

## 電気仕様 Solenoid Specifications

流量タイプ Flow rate type		標準流量タイプ Standard flow rate type				大流量タイプ Large flow rate type			
項目 Item	形式 Model	K2-100SF-02	K2-100SF-04 <sup>注1</sup> Note 1	K2-100SF-12 <sup>注1</sup> (特別仕様) <sup>注2</sup> (Special specification) Note 1 Note 2	K2-100SF-24 <sup>注1</sup> (特別仕様) <sup>注2</sup> (Special specification) Note 1 Note 2	K2-100HF-02	K2-100HF-04 <sup>注1</sup> Note 1	K2-100HF-12 <sup>注1</sup> (特別仕様) <sup>注2</sup> (Special specification) Note 1 Note 2	K2-100HF-24 <sup>注1</sup> (特別仕様) <sup>注2</sup> (Special specification) Note 1 Note 2
	定格電圧 Rated voltage		DC24V						
方式 Type		DCソレノイド (パラレル) DC solenoid (parallel)							
使用電圧範囲 Operating voltage range V		21.6~26.4 (24.0±10%)							
電流値 (定格電圧印加時) Current (when rated voltage is applied) mA		84	167	500	1000	84	167	500	1000
消費電力 Power consumption W		2	4	12	24	2	4	12	24
LED回路消費電流 (接続時) LED circuit consumption current (when connected) mA		4							
絶縁抵抗 Insulation resistance MΩ		100以上 100 or more							
結線方式とリード線長さ Wiring type and lead wire length		キャブタイヤケーブル (3芯) :1000mm、3000mm、5000mm Cabtyre cable (3 leads):1000 mm, 3000 mm, 5000 mm							

注1:連続通電時間の制限があります。詳細は1215ページをご覧ください。

2:通電条件をはじめ使用条件、環境条件および注文方法についてお客様と詳細な打ち合わせを行なわせていただきます。最寄りの弊社営業所へご相談ください。

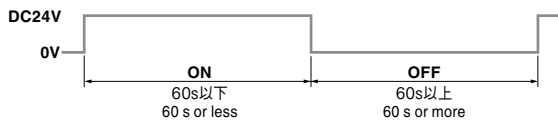
Notes: 1. The continuous energizing time is limited. For details, see p.1215.

2. For special specifications, Koganei offers detailed consultation regarding the energizing conditions, operating conditions, environment conditions, and order procedures. Inquire at the nearest Koganei sales office or the Koganei overseas department for details.

連続通電時間の制限と設置について Limitations on continuous energizing time and installation of solenoid valves

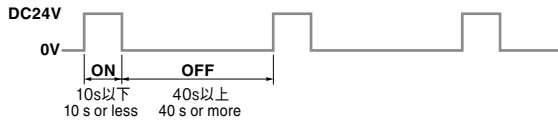
**4Wタイプ**

連続通電60s以下  
通電比率50%以下  
**4W type**  
Continuous energizing time: 60 s or less  
Energizing ratio: 50% or less



**12Wタイプ**

連続通電10s以下  
通電比率20%以下  
**12W type**  
Continuous energizing time: 10 s or less  
Energizing ratio: 20% or less



**24Wタイプ**

連続通電1s以下  
通電比率10%以下  
**24W type**  
Continuous energizing time: 1 s or less  
Energizing ratio: 10% or less



電力仕様4W、12W、24Wタイプの場合、連続通電時間は必ず左記の電圧波形以下で使用してください。通電時間が長くなるとコイルの発熱による温度上昇で製品が破損・焼損する可能性があります。また、電磁弁を並べて設置する場合には、放熱対策として3mm以上間隔を空けてください。2Wタイプも同様です。詳細についてはご相談ください。

**Warning:** For the 4W, 12W, and 24W-type power specifications, always use continuous energizing time at or below the voltage waveform shown at left. When energized for too long, rising temperatures due to heat generation in the coil could damage or burn the product. Also, when installing solenoid valves (including the 2W type), be sure to leave a space of more than 3 mm in order for heat to be radiated. For details, consult us.

注文記号 Order Codes

■ 基本形式 Basic type

- K2-100SF** : 2ポート常時閉 (NC) 標準流量タイプ  
2-port normally closed (NC) standard flow rate type
- K2-100HF** : 2ポート常時閉 (NC) 大流量タイプ  
2-port normally closed (NC) large flow rate type

■ 電力仕様 Power specifications

- 02** : 2W
- 04** : 4W (連続通電時間の制限があります。詳細は上記をご覧ください。)  
(The continuous energizing time is limited. For details, see above.)
- 12** : 12W (連続通電時間の制限があります。詳細は上記をご覧ください。)  
(The continuous energizing time is limited. For details, see above.)
- 24** : 24W (連続通電時間の制限があります。詳細は上記をご覧ください。)  
(The continuous energizing time is limited. For details, see above.)

■ 配線仕様 Wiring specifications

- NC1** : IP65ケーブルタイプ 長さ1000mm  
IP65 cable type, length 1000 mm
- NC3** : IP65ケーブルタイプ 長さ3000mm  
IP65 cable type, length 3000 mm
- NC5** : IP65ケーブルタイプ 長さ5000mm  
IP65 cable type, length 5000 mm

■ 配管仕様 Piping specifications

- J4** : φ4用クイック継手  
φ4 quick fitting
- M5** : M5×0.8
- JM** : 1 (P)ポート φ4用クイック継手、  
2 (A)ポート M5×0.8  
1(P) port: φ4 quick fitting,  
2(A) port: M5×0.8

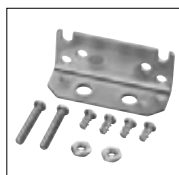
基本形式 Basic type	電力仕様 Power specifications	配線仕様 Wiring specifications	配管仕様 Piping specifications	電圧 Voltage
K2-100SF K2-100HF	-02 -04 <sup>注1</sup>  (特別仕様) (Special specification) -12 <sup>注1, 注2</sup> -24 <sup>注1, 注2</sup>	-NC1 -NC3 -NC5	-J4 -M5 -JM	DC24V

注1: 連続通電時間の制限があります。詳細は上記をご覧ください。  
2: 通電条件をはじめ使用条件、環境条件および注文方法についてお客様と詳細な打ち合わせを行なわせていただきます。最寄りの弊社営業所へご相談ください。

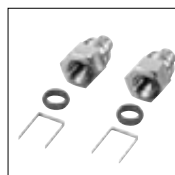
Notes: 1. The continuous energizing time is limited. For details, see above.  
2. For special specifications, Koganei offers detailed consultation regarding the energizing conditions, operating conditions, environment conditions, and order procedures. Inquire at the nearest Koganei sales office or the Koganei overseas department for details.

アドイショナルパーツ

Additional Parts



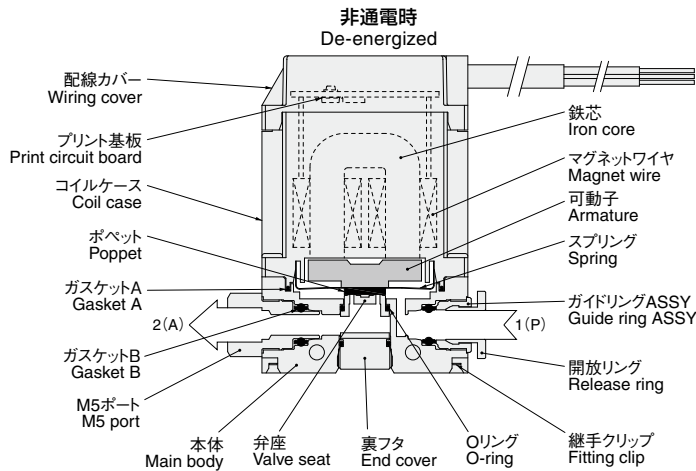
**取付金具**  
Mounting bracket  
**K210-21**: 取付金具 (ねじ付属) 1セット  
Mounting bracket (with screws and nuts)  
1 set



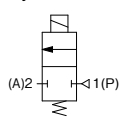
**M5ポート**  
M5 port  
**K210-M5**: M5×0.8継手 (ガスケット、継手クリップ付)  
2個入  
M5×0.8 fitting (with gasket, fitting clip)  
2 sets

010  
025  
JA  
JC  
JE  
112  
182  
F18  
240  
PA  
PB  
300  
430  
600  
ハイサイ  
イクル  
K2  
比例  
制御弁  
丸形  
空気  
作動弁  
チェック  
弁  
シヤトル  
弁  
クイック  
キースト  
手動・  
機械  
作動弁  
丸形  
真空弁

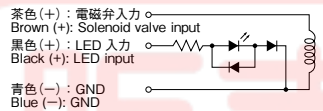
K2-100SF-□-NC□-JM



表示記号  
Symbol



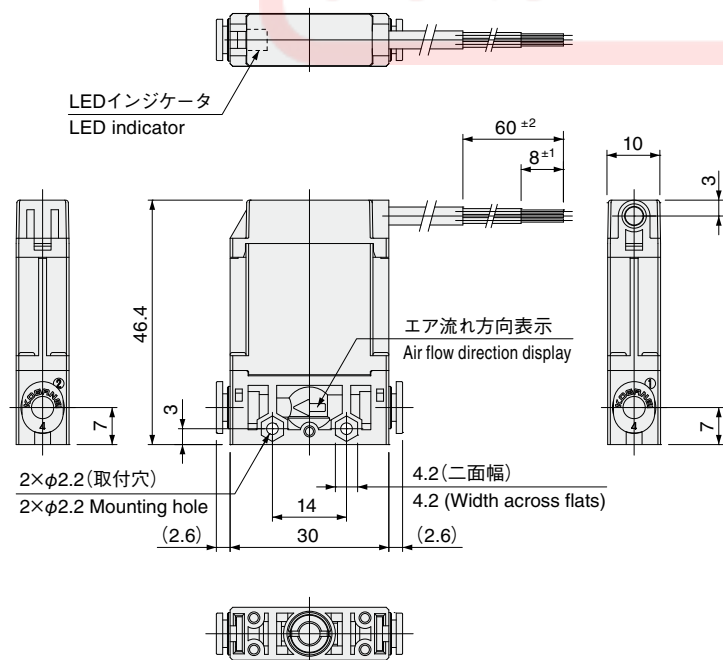
内部回路図  
Internal Circuits



主要部材質 Major Parts and Materials

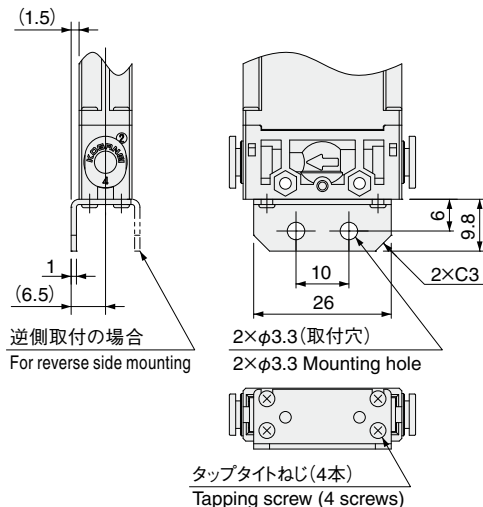
名称 Parts	材質 Materials
鉄芯 Iron core	電磁鋼板 Magnetic steel plate
マグネットワイヤ Magnet wire	銅 Copper
コイルケース Coil case	樹脂(PBT) Plastic (PBT)
配線カバー Wiring cover	樹脂(ポリカーボネート) Plastic (polycarbonate)
プリント基板 Print circuit board	ガラスエポキシ Glass epoxy
可動子 Armature	電磁軟鉄(ニッケルめっき) Magnetic steel (nickel plated)
スプリング Spring	
裏フタ End cover	ステンレス Stainless steel
継手クリップ Fitting clip	
本体 Main body	樹脂(PBT) Plastic (PBT)
弁座 Valve seat	
ポペット Poppet	
Oリング O-ring	合成ゴム(HNBR) Synthetic rubber (HNBR)
ガスケット A Gasket A	
M5ポート M5 port	ステンレス Stainless steel
ガイドリングASSY Guide ring ASSY	黄銅(無電解ニッケルめっき) Brass (electroless nickel plated)
開放リング Release ring	樹脂(ポリアセタール) Plastic (polyacetal)
ガスケット B Gasket B	合成ゴム(FKM) Synthetic rubber (FKM)

寸法図 Dimensions (mm)



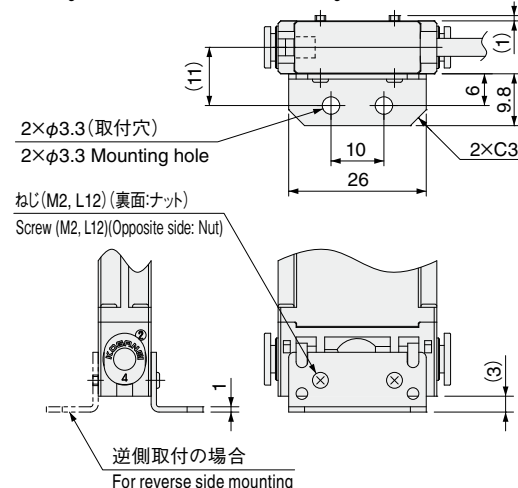
●取付金具 (K210-21) : 底面取付時

Mounting bracket (K210-21) : When mounting this on bottom surface of valve

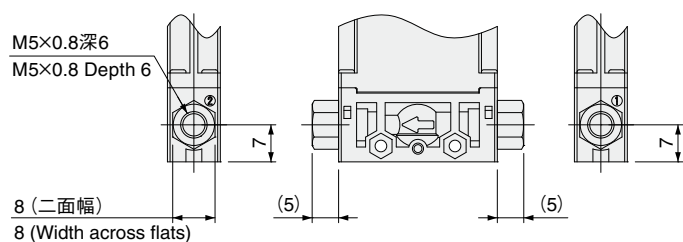


●取付金具 (K210-21) : 側面取付時

Mounting bracket (K210-21) : When mounting this on side surface of valve



●M5ポート使用時 When using M5 port



**入力ポートおよび出力ポートの継手 (M5×0.8) 交換方法**

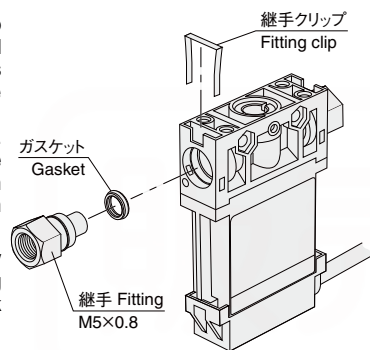
How to replace inlet port and outlet port fittings (M5×0.8)

- ① バルブ裏面より、継手内部側にある継手クリップを、マイナスドライバー (刃幅3mm) で本体より引き抜きます。
- ② 交換する継手を抜き、バルブ内部に残っているガスケットを外します。
- ③ 新しい継手 (M5×0.8) に添付のガスケットを装着し、バルブ本体内に突き当たる位置まで押し込んで装着します。
- ④ 新しい継手クリップを突き当たる位置まで押し込みます。継手クリップの両足の位置がバルブ底面より1mm以上押し込まれていることを確認してください。

注：継手クリップが確実に装着されていないと継手が外れる恐れがあります。確実に装着してください。

- (1) From the back surface of the valve, extract the fitting clip on the inside of the fitting using a 3 mm wide flat blade screwdriver.
- (2) Pull out the fitting to be replaced, and remove the gasket remaining inside the valve.
- (3) Attach the provided gasket to the new fitting (M5×0.8), and insert the fitting until it rests against the inside of the valve body.
- (4) Fully insert the new fitting clip. Check that both ends of the fitting clip are pushed in 1 mm or more beyond the bottom surface of the valve.

Note: If the fitting clip is not firmly seated in place, the fitting could come loose. Check that it is firmly seated.



**取付金具 Mounting bracket**

取付金具をバルブ本体に取り付ける場合、側面取付時は、長い取付ねじとナットを使い、底面取付時は、短い取付ねじを使用してください。

When attaching a mounting bracket to the valve body, use the long mounting screws and nuts for side-surface mounting and the short mounting screws for bottom-surface mounting.

**側面取付時**

When mounting on side surface of valve

**底面取付時**

When mounting on bottom surface of valve



取付ねじ  
Mounting screw  
締付トルク  
Tightening torque  
20 N·cm

取付ねじ  
Mounting screw  
締付トルク  
Tightening torque  
15 N·cm

**LEDの使用上の注意 Precautions for LED**

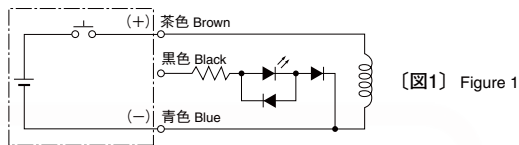
電磁弁のLED点灯表示とコイル作動を同一電源で行なう場合は、コイルOFF時に発生する逆起電力によりLEDが破損する恐れがありますので、保護回路を設置してください (図2)。保護回路を設置せずにLED点灯表示をする場合は、別電源を設置してください (図3)。

注：カタログ仕様に記載された応答時間は、LED無し (図1)、別電源設置 (図3) での値となります。

When using the same power supply for both the solenoid valve's LED indicator and coil operation, be sure to install a protection circuit because there is a possibility the LED will be damaged by a counter electromotive force that is generated when the coil is turned OFF (Figure 2). When using an LED indicator without installing a protection circuit, install a separate power supply (Figure 3).

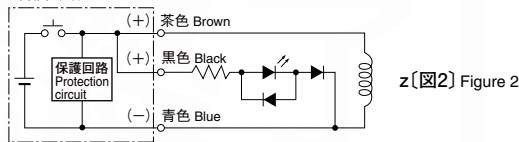
Note: The response times listed in the specifications are the values for the cases with no LED (Figure 1) and with a separately installed power supply (Figure 3).

外部回路 External circuit



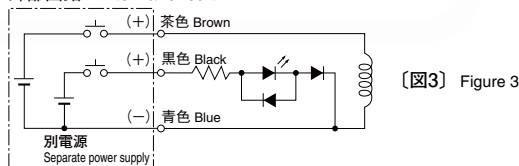
〔図1〕 Figure 1

外部回路 External circuit



z〔図2〕 Figure 2

外部回路 External circuit



〔図3〕 Figure 3

010
025
JA
JC JE
112 182
F18
240
PA PB
300
430
600
ハイサイ クル
K2
比例 制御弁
丸形
空気 作動弁
チェック 弁
シャトル 弁
クイック キースト
手動・ 機械 作動弁
丸形 真空弁