

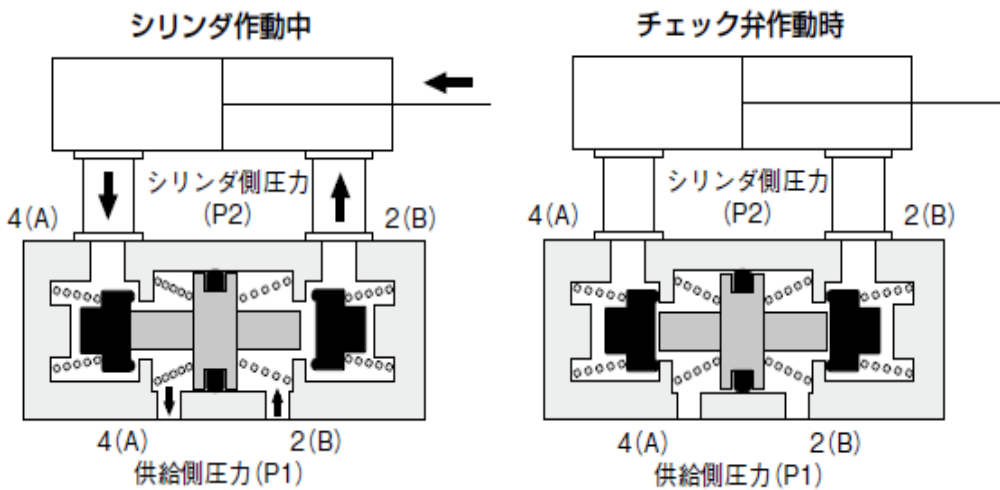
http://www.koganei.co.jp

知ってお得、使って便利、なるほど納得
大好評！一般向けオーダーメイド製品

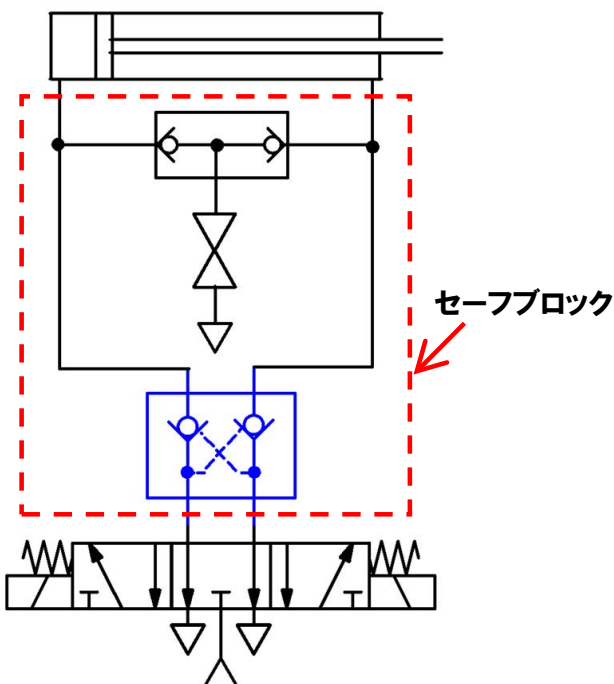
安全設計の必需品② **セーフブロック**

- パイロットチェック弁2個をコンパクトに集約。
- 残圧排気機能を設けて更に安全設計。

■構造&作動図



■回路例



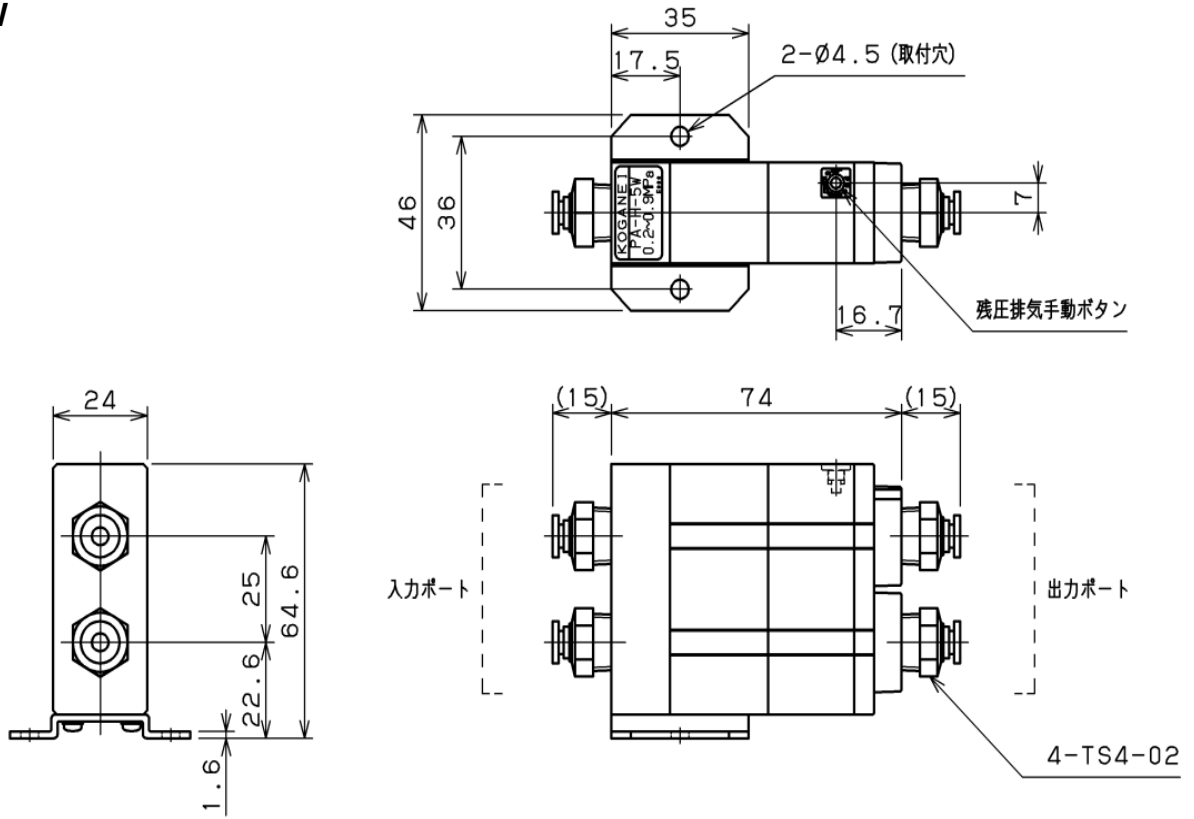
■仕様一覧表

形 式	PA-H-5W	PA-H-6W
使用流体	空気	
使用圧力範囲	MPa	0.2~0.9
使用温度範囲	°C	5~50
音速コンダクタンス ^{C注} dm ³ /(s·bar) (有効断面積 mm ²)	0.6 (5.3)	2.5 (12.5)

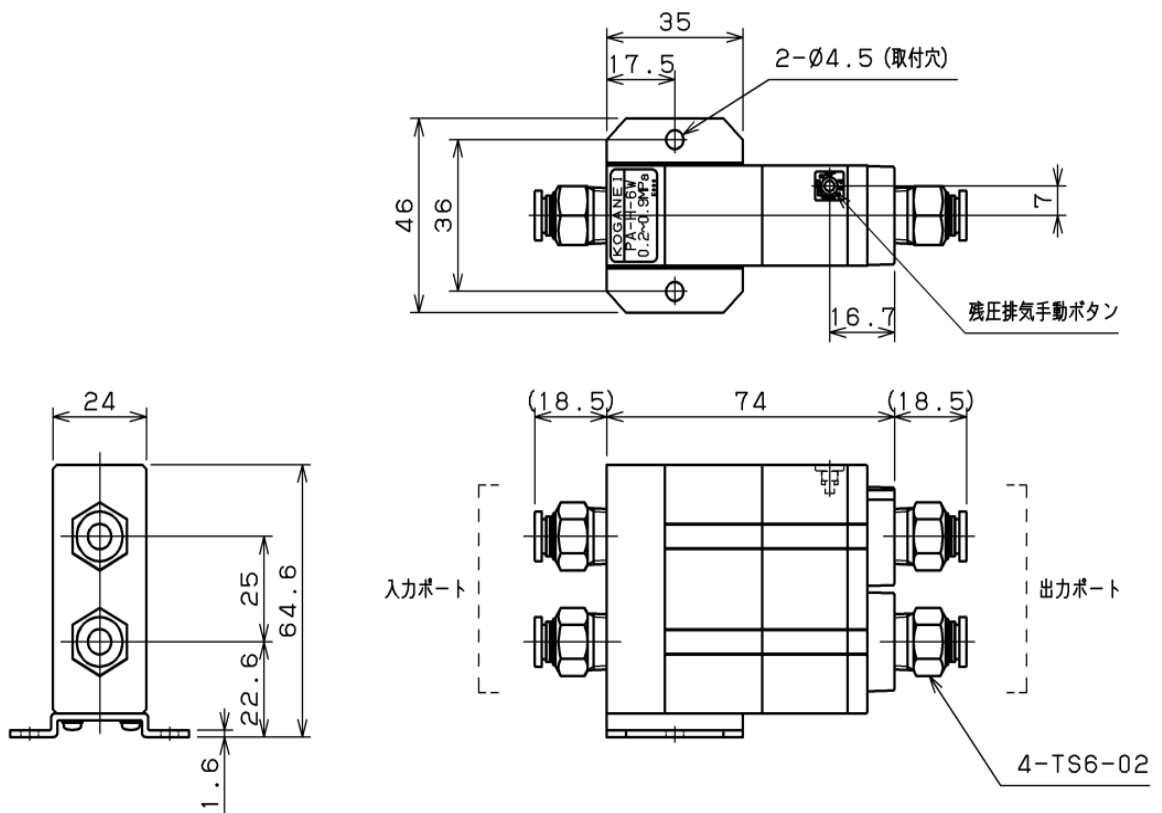
注：音速コンダクタンスの値は計算値であり、実測値ではありません。

■寸法図

・PA-H-5W



・PA-H-6W



(注1)本製品は特殊品にて対応しておりますので、価格及び納期に関してはお近くの弊社営業所にお問い合わせ下さい。
 (注2)本製品の保証内容に関しましては、弊社標準品とは異なります。



株式会社コガネイ

□本社 □営業本部 □海外営業部
 184-8533 東京都小金井市緑町 3-11-28
 □技術サービスセンター TEL (042) 383-7172

□営業所・出張所 ○駐在所
 □仙台(022)232-0441 ○札幌(011)581-8977 ○郡山(024)943-9802 □山形(023)643-1751
 □茨城(029)830-7076 ○千葉(047)441-6557 □東京(03)6436-5481 □長岡(0258)31-8801 □西東京(042)590-8031
 □北関東(048)662-6951 □南関東(046)272-7131 □長野(0265)83-7111 ○上田(0268)23-5800 □金沢(076)292-1193
 □静岡(054)286-6041 □浜松(053)459-1855 □名古屋(052)745-3820 □刈谷(0566)84-5336 □京都(075)344-8811
 □大阪(06)6398-6131 ○松山(089)922-8060 ○徳島(088)667-1570 ○神戸(078)371-0511 □広島(082)291-1531
 □岡山(086)241-8671 □福岡(092)411-5526 □熊本(096)383-7171

URL <http://www.koganei.co.jp>

●記載されている仕様及び外観は、改良のため予告なく変更することがあります。ご了承ください。