

http://www.koganei.co.jp

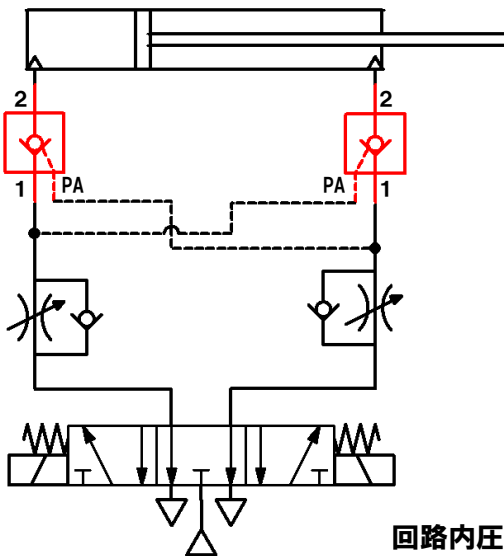
知ってお得、使って便利、なるほど納得
大好評！一般向けオーダーメイド製品

安全設計の必需品① **パイロットチェック弁**

- シリンダの長時間中間停止後の飛び出し防止に。
- 安全対策のためのシリンダ落下防止に。

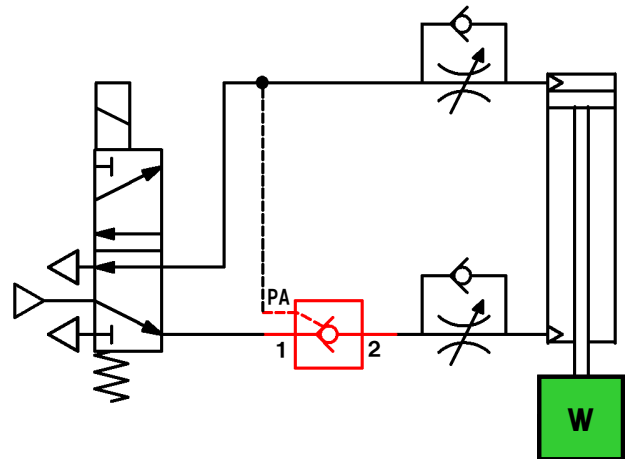
■回路例

1. 長時間中間停止回路



回路内圧力を保持し、再起動時の飛び出しを防止します。

2. 落下防止回路



ワークの落下を防止し、位置を保持します。

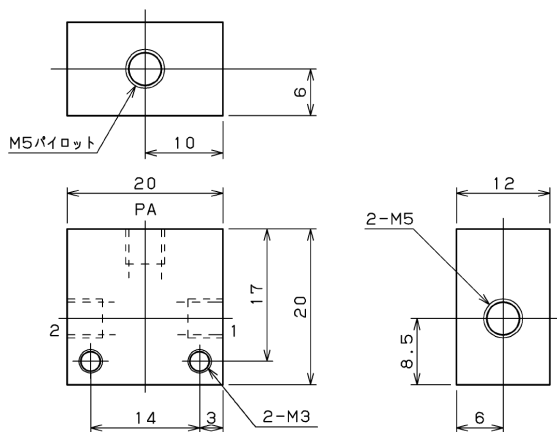
■仕様一覧表

形 式	C1-6W	C125-20W	C250-16W	C375-14W	C500-14W
使用流体	空 気				
使用圧力範囲 MPa	0.07~0.9				
使用温度範囲 °C	0~60				
音速コンダクタンスC ^注 dm ³ /(s・bar) (有効断面積 mm ²)	0.2 (1.0)	1.2 (6.0)	1.8 (9.0)	8.0 (40)	
パイロット圧力	メイン圧力と同圧以上				

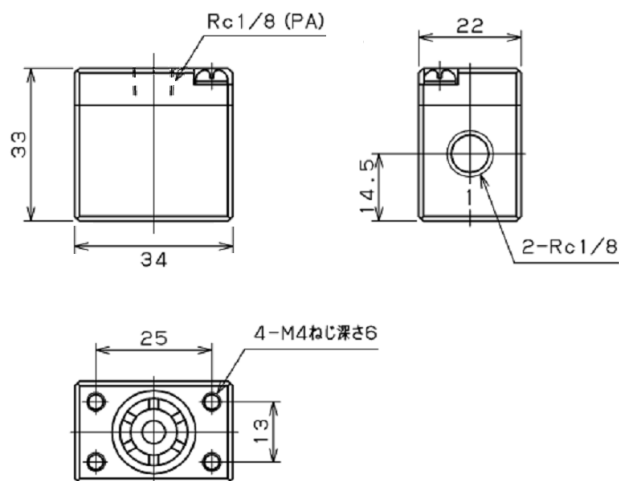
注：音速コンダクタンスの値は計算値であり、実測値ではありません。

■寸法図

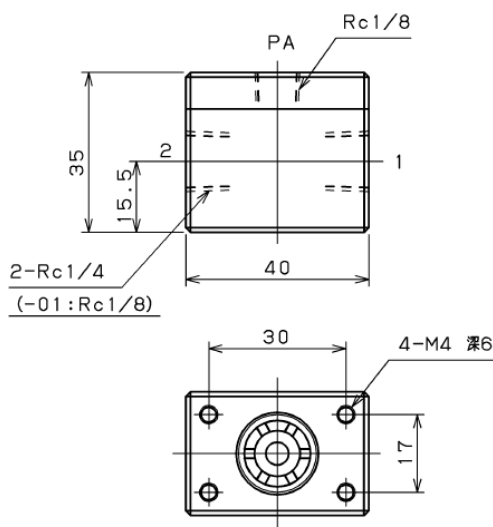
・C1-6W



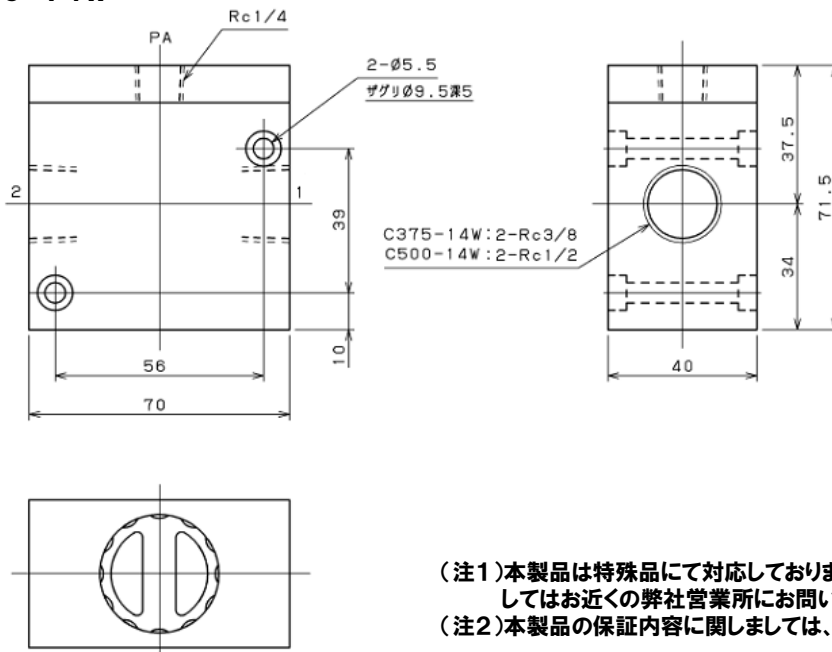
・C125-20W



・C250-16W



・C375-14W, C500-14W



(注1)本製品は特殊品にて対応しておりますので、価格及び納期に関してはお近くの弊社営業所にお問い合わせ下さい。
 (注2)本製品の保証内容に関しましては、弊社標準品とは異なります。



株式会社コガネイ

□本社 □営業本部 □海外営業部
 184-8533 東京都小金井市緑町 3-11-28
 □技術サービスセンター TEL (042) 383-7172

□営業所・出張所 ○駐在所

- | | | | | |
|---------------------|---------------------|---------------------|--------------------|---------------------|
| □仙台 (022) 232-0441 | ○札幌 (011) 581-8977 | ○郡山 (024) 943-9802 | □山形 (023) 643-1751 | □群馬 (0270) 40-7651 |
| □茨城 (029) 830-7076 | □千葉 (047) 441-6557 | □東京 (03) 6436-5481 | □長岡 (0258) 31-8801 | □西東京 (042) 590-8031 |
| □北関東 (048) 662-6951 | □南関東 (046) 272-7131 | □長野 (0265) 83-7111 | ○上田 (0268) 23-5800 | □金沢 (076) 292-1193 |
| □静岡 (054) 286-6041 | □浜松 (053) 459-1855 | □名古屋 (052) 745-3820 | □刈谷 (0566) 84-5336 | □京都 (075) 344-8811 |
| □大阪 (06) 6398-6131 | ○松山 (089) 922-8060 | ○徳島 (088) 667-1570 | □神戸 (078) 371-0511 | □広島 (082) 291-1531 |
| ○岡山 (086) 241-8671 | □福岡 (092) 411-5526 | □熊本 (096) 383-7171 | | |

URL <http://www.koganei.co.jp>

●記載されている仕様及び外観は、改良のため予告なく変更することがあります。ご了承ください。