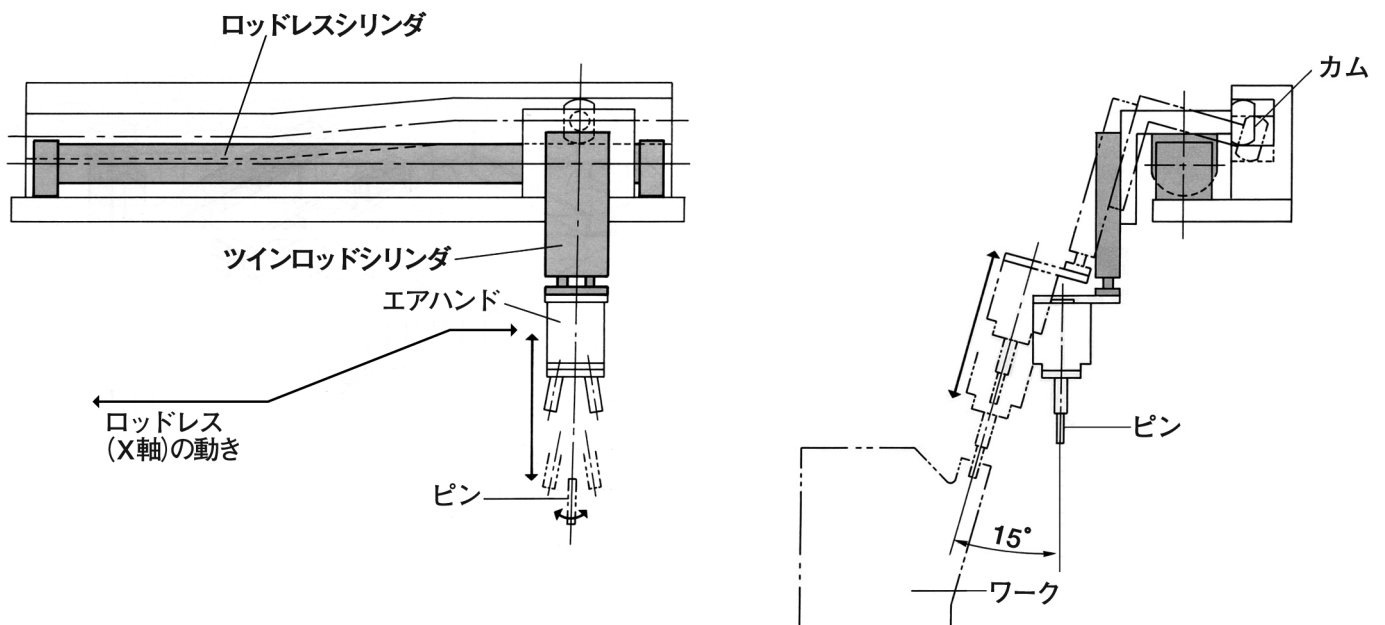


ピン挿入装置

直線運動 + 揺動運動の動きをすっきりした構成で実現しました。



ロッドレスシリンダとツインロッドシリンダで、供給されるピンを取り出し、ワークの傾斜面にピンを挿入します。

ロッドレスシリンダによって左右の往復運動を行います。

ロッドレスシリンダの動きにカムを連動させ、揺動運動を加え傾斜面への対応を行います。

ツインロッドシリンダによって上下運動をさせ、この先にエアハンドを取り付け、作業を行います。

効果

ロッドレスシリンダによって、X軸の構成がすっきりとし、カムとの組合せが楽にできます。Z軸にツインロッドシリンダを使うため、ガイドが不要になります。