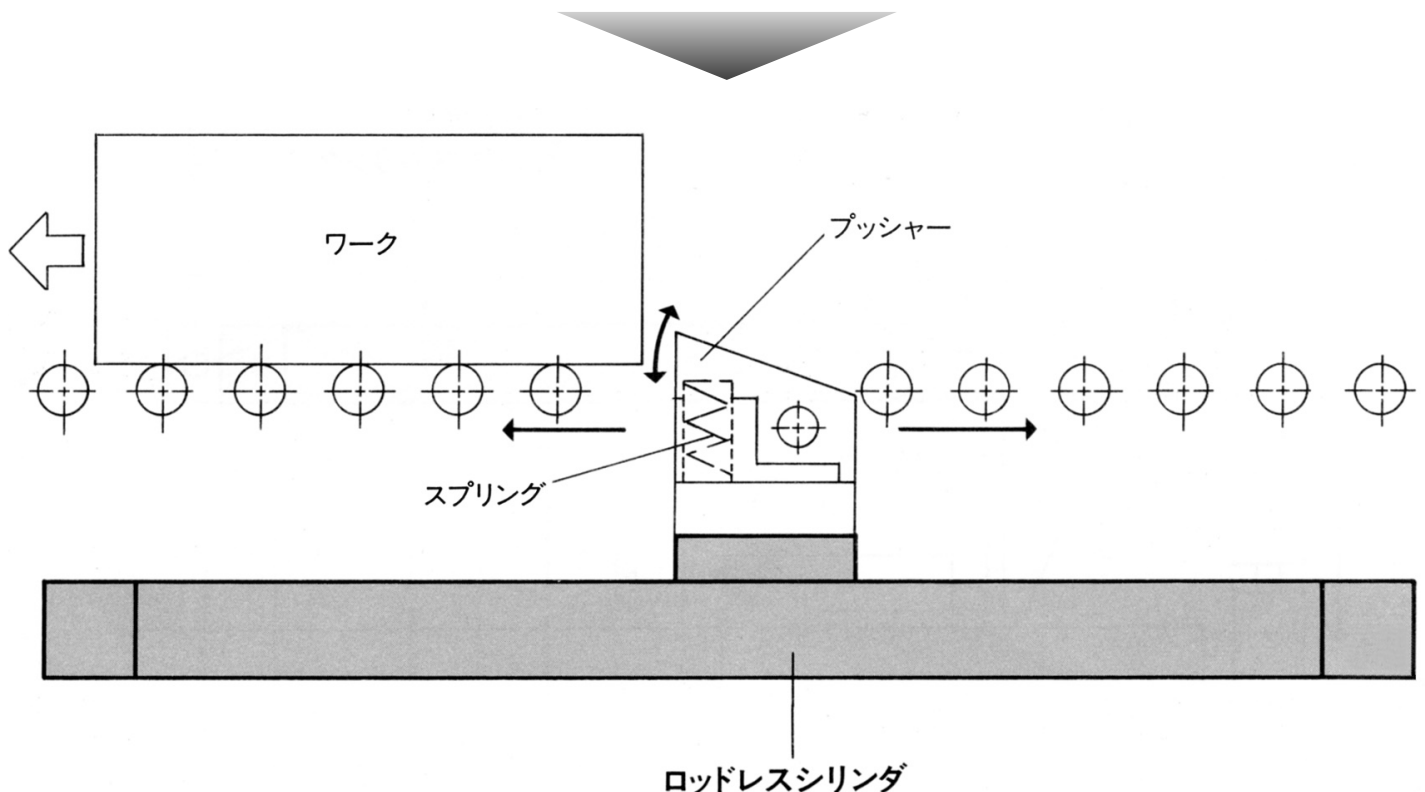


ワーク搬送装置

ガイド付ロッドレスシリンダを利用し、
一方向のみに作動する、シンプル設計のワーク搬送装置



一方向のみにワークを搬送するスライダにロッドレスシリンダを活用した例です。
このような動きは、フリーフローコンベヤーなどではショックアブソーバを内蔵したストップシリンダとワーク払い出し用シリンダの組合せで対応することがよく知られています。

ロッドレスシリンダのピストンマウントにプッシャーを取付けます。

ワークを搬送しなくてもいい逆方向の動きの場合は、スプリングによってプッシャーを引っ込めます。

効果

構造がシンプルなため、簡単に製作できます。

ガイド付ロッドレスシリンダのため、そのまま使用でき、ワークの負荷にも耐えられます。