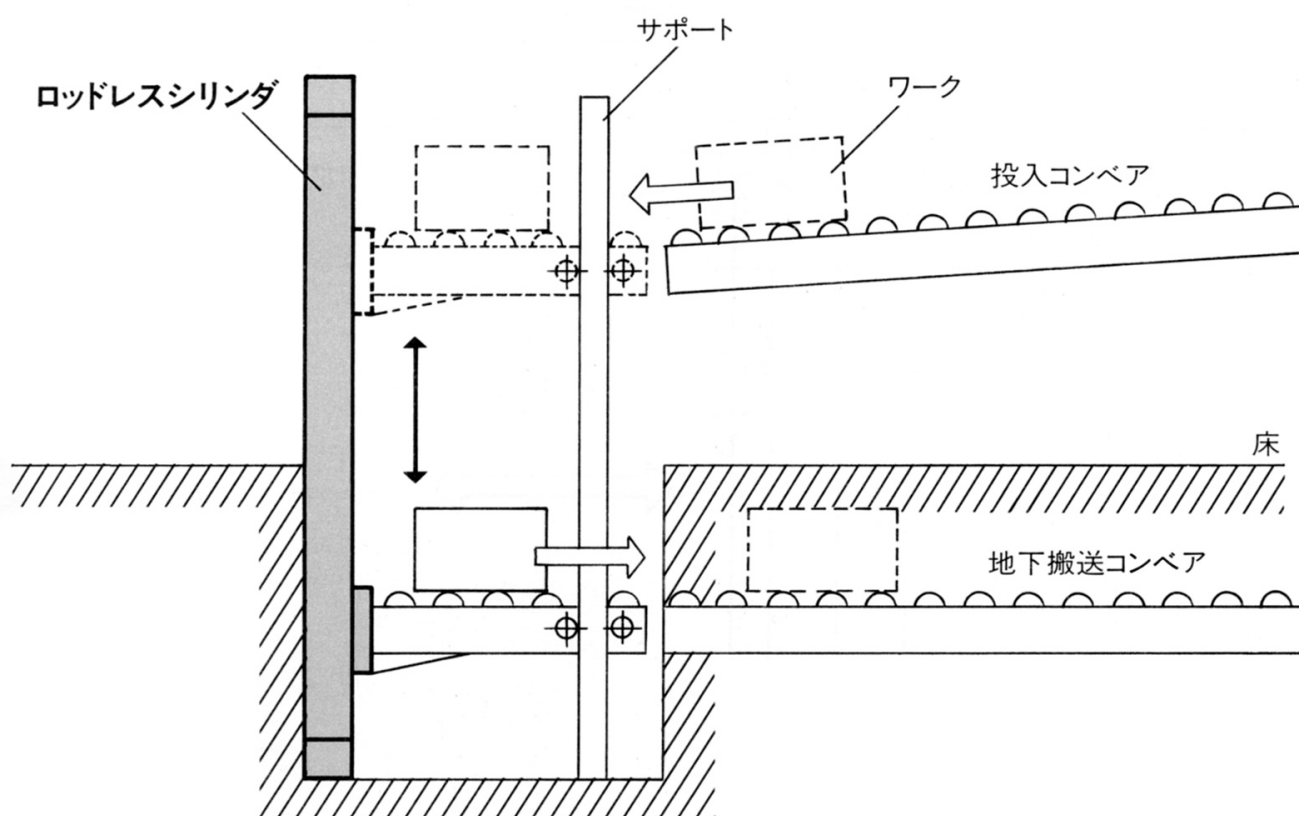


## エレベータ方式搬送装置

スペースを有効活用したコンパクトなエレベータ



ロッドレスシリンダを使ったエレベータによって、投入コンベアから地下搬送コンベアへの搬送を行います。

ロッドレスシリンダにエレベータを取り付け、シリンダがエレベータの駆動を行います。さらに、サポートを組み合わせて装置を完成させます。

### 効果

構成部品が極めて少なく、シンプルな装置化ができます。  
装置がコンパクトにでき、スペースの有効活用が図れます。