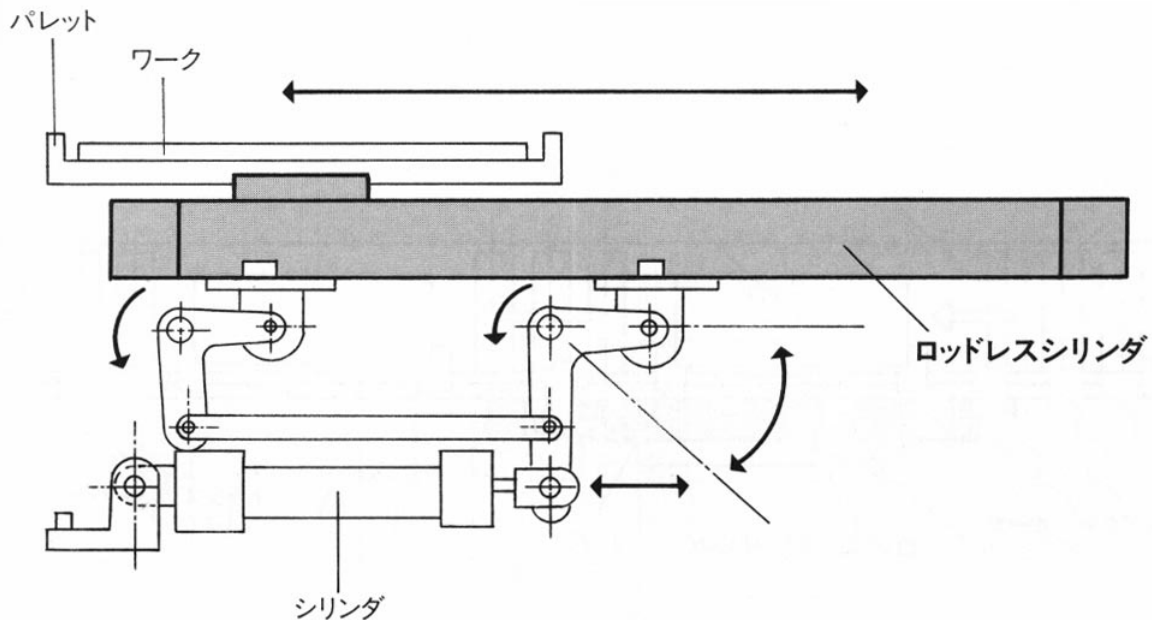
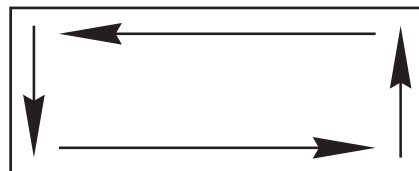


パレット移動装置

ロッドレスシリンダとリンク機構で、パレットを移動。



パレットの動き



パレットを前後に移動させながら、さらに上下にも移動させるため、ロッドレスシリンダを核にリンク機構を組合わせました。

ロッドレスシリンダを二本平行に使い、シリンダ自体で移動のレールと装置のフレームをかね、前後運動を行い、パレットを移動させます。

さらにロッドレスシリンダにリンク機構を組合せ、これを別のシリンダで作動させ、上下運動を行ないます。

効果

ロッドレスシリンダの使用によって、装置の前後にムダなスペースをつくりません。

ロッドレスシリンダがレールやフレームをかかえているため、部品点数を最少に抑えることができます。