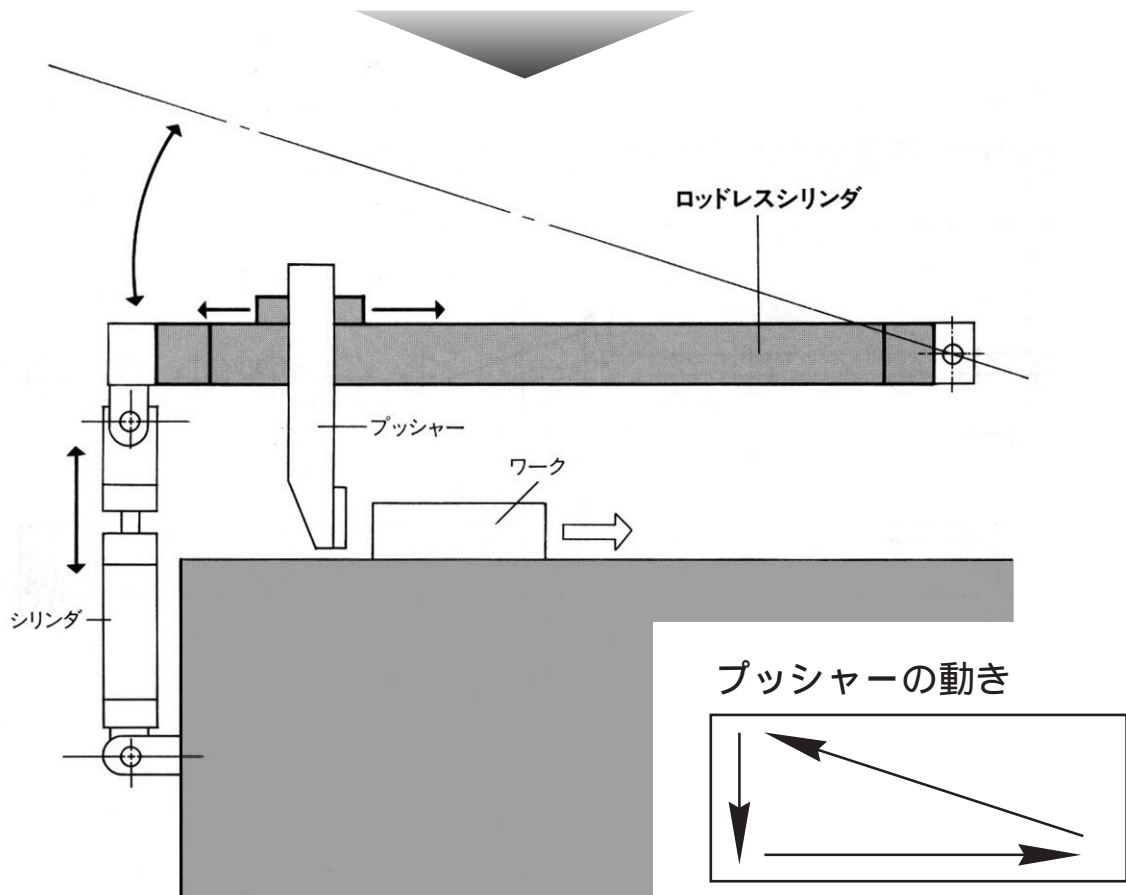


プッシャー装置

ロッドレスシリンダとスタンダードシリンダを組合わせて、
プッシャーを作動。



ロッドレスシリンダによってワークを搬送し、他のワークとの干渉を防ぐために、戻り行程ではプッシャーを持ち上げます。

ロッドレスシリンダのピストンマウントにプッシャーを取付けて、ワークを押し出します。プッシャーの戻り行程時は、すでに他のワークが来ているため、ロッドレスシリンダのエンド部を他のシリンダで持ち上げて干渉を防ぎます。

効果

スペース的にムダのない装置を作ることができます。
作動にもムダがなく、ラインの流れがスムーズです。